

# INSTRUCCIONES DE INSTALACIÓN DE SOPORTE DE TV COSP-0005

## 1. Especificaciones técnicas

VESA máx.: 400x400; Carga máxima: 25 kg; Inclinación: -20 a +20 grados.

## 2. Lista de piezas

Consulta esta lista de piezas y compárala con el contenido del embalaje. Asegúrate que estén todas las piezas. Nunca utilices piezas defectuosas ni cambies una pieza por otra de diferentes especificaciones.



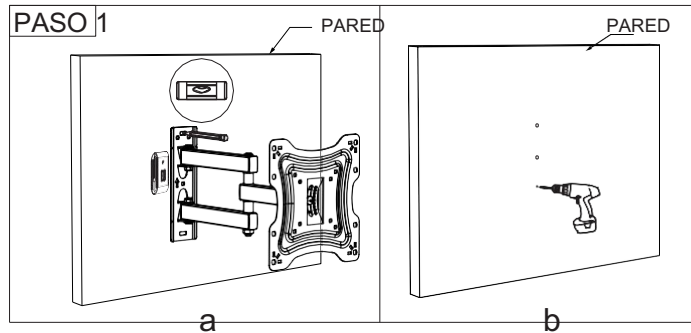
(A) Tornillo autorroscante M6x60 (3) (B) Tarugo de plástico 8x40 (3) (C) Arandela 6x15 (3) (D) Espaciador de plástico de 5mm (4)



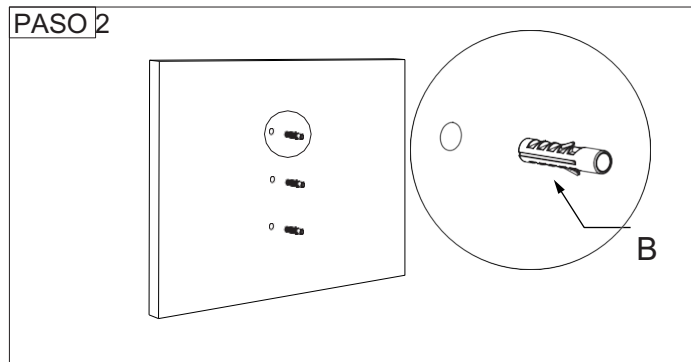
(E) Tornillos M6x14 (4) (F) Tornillos M8x20 (4) (G) Tornillos M6x12 (4) (H) Tuerca ciega M6 (4) (I) Nivel de burbuja (1)

## 3. Instrucciones de instalación y uso

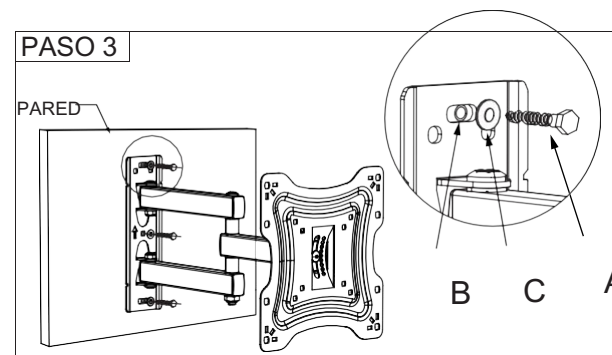
Nota: Lee atentamente las instrucciones antes de comenzar la instalación.



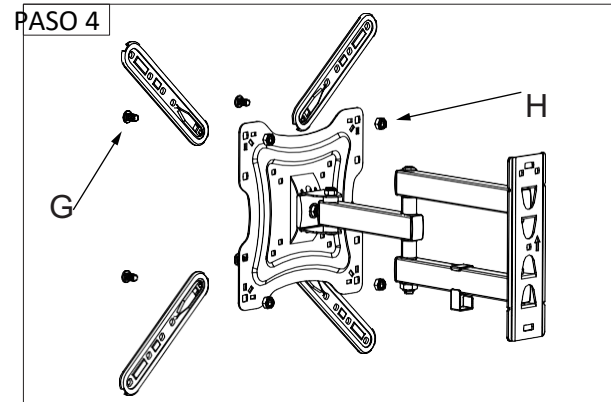
Paso 1:  
 a. Usa la placa de soporte como guía para marcar tres orificios.  
 b. Taladra orificios de 8mm de diámetro y 60mm de profundidad en la pared.



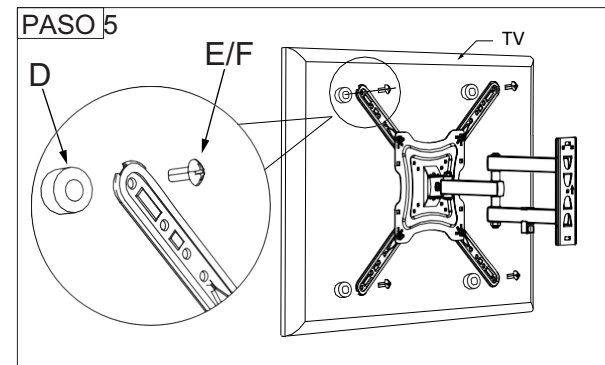
Paso 2:  
 Introduci los tres tarugos de plástico en los orificios.



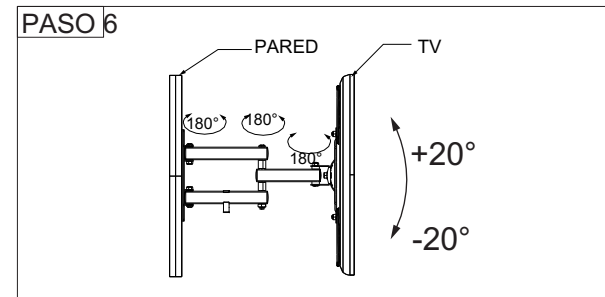
Paso 3:  
 Instala la placa de soporte. Ubica la placa de soporte en la pared, y luego atornilla los tres tornillos autorroscantes en los tarugos de plástico a través de las arandelas metálicas para sujetar la placa de soporte contra la pared.



Paso 4  
 Instala el adaptador.



Paso 5:  
 Instala la placa de sujeción en el monitor/TV con los tornillos correspondientes que se incluyen en la bolsa de piezas.



Paso 6:  
 Afloja el tornillo para regular el ángulo del monitor/TV hasta 20° hacia arriba o hacia abajo, y luego ajuste bien el tornillo.