



Más confiables, más accesibles



# Manual para usuarios

## Microondas

Modelo COHM-0004

# Índice

<b>1</b>	Parámetros técnicos.....	3
<b>2</b>	Componentes principales.....	3
<b>3</b>	Antes de utilizar tu Horno microondas COOP .....	4
<b>4</b>	Instrucciones importantes de seguridad.....	4
<b>5</b>	Precauciones para evitar la posible exposición a la energía de microondas excesiva.....	5
<b>6</b>	Instalación de puesta a tierra.....	5
<b>7</b>	Instalación.....	6
<b>8</b>	Interferencia.....	7
<b>9</b>	Panel de control.....	8
<b>10</b>	Instructivo de operaciones.....	9
<b>11</b>	Consejos de como utilizar utensilios.....	13
<b>12</b>	Limpieza.....	14
<b>13</b>	Solución de problemas.....	14
<b>14</b>	PostVenta.....	15

## Simbología



### **ADVERTENCIA**

Se requiere prestar atención a esta área para reducir el riesgo de descarga eléctrica, incendio o lesión.

---

## 1 Parámetros técnicos

Modelo	COHM-0004
Tensión de alimentación	220V~50Hz
Frecuencia	2450 Mhz
Consumo de energía de microondas	1150 W
Potencia de microondas	700 W
Capacidad	20 L
Diámetro del plato giratorio	Ø 255 mm
Medida exterior	485x405x293 mm
Peso neto	11 kg aprox.

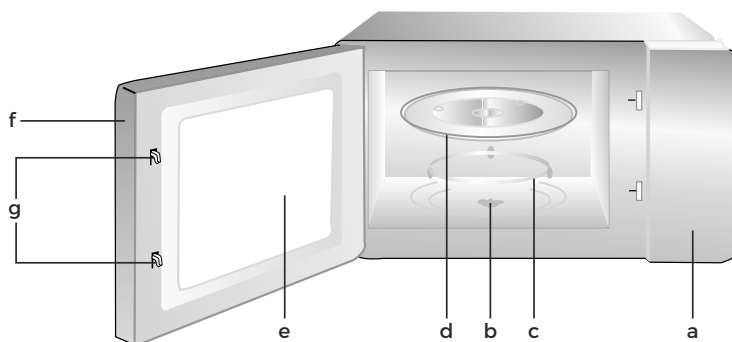
## 2 Componentes principales

### Nombre de sus partes y accesorios.

Quitar todos los materiales de la cavidad del horno.

### Contiene los siguientes accesorios:

- 1 bandeja giratoria.
- 1 aro giratorio.
- 1 manual de instrucciones.



- a) Panel de control.
- b) Eje de giro / Acople de bandeja.
- c) Aro giratorio (ensamblar).
- d) Bandeja giratoria.
- e) Ventana de observación.
- f) Contacto de la puerta.
- g) Sistema de seguridad de la puerta.

### 3 Antes de utilizar tu Horno Microondas COOP

- Léete todas las instrucciones incluidas en este manual.
- Luego de quitarlo del envase, asegurate de que no esté dañado.
- Si dudás de su estado, no lo utilices. Contactate con el servicio técnico autorizado.

### 4 Instrucciones importantes de seguridad

**PARA REDUCIR EL RIESGO DE DESCARGA ELÉCTRICA, INCENDIO, LESIÓN o EXPOSICIÓN A ENERGÍA EXCESIVA AL USAR EL MICROONDAS, debés respetar las medidas de precaución básicas y leer las siguientes instrucciones antes de utilizar este Horno Microondas.**



- Antes de enchufarlo, comprobá que el voltaje indicado en la etiqueta del cable corresponda a la tensión de tu hogar.
- Utilizalo sobre una superficie seca y nivelada.
- El uso del Microondas en presencia de niños, debe ser siempre supervisado.
- Para prevenir descargas eléctricas, no introduzcas el cable, el enchufe o el Microondas en agua u otro líquido.
- No dejes el cable colgando por el borde de la mesa o mesada, ni que entre en contacto con superficies calientes.
- No lo utilices si el cable o enchufe estuvieran dañados o hubiesen sufrido un mal funcionamiento o daño de cualquier tipo. Recurrí al servicio técnico autorizado más cercano para su evaluación, reparación o ajuste.
- Riesgo de incendio. No cubras ni coloques nada sobre el Microondas: materiales combustibles, cortinas, cartón, plástico, papel, etc.
- No lo uses al aire libre.
- No lo utilices para otro uso distinto que para el que fue diseñado.
- El Microondas está envuelto en una bolsa de plástico que puede resultar peligrosa. Para evitar cualquier riesgo de asfixia, mantené esta bolsa fuera del alcance de los niños.
- Los líquidos y otros alimentos no deben calentarse en contenedores sellados, ya que pueden explotar.
- Al calentar alimentos en recipientes de plástico o papel, vigile el horno, hay posibilidad de ignición.
- Utilizá solo utensilios que sean adecuados para su uso en hornos microondas.
- Si ves humo, apagá o desenchufá el aparato y mantené la puerta cerrada para sofocar las llamas.
- El calentamiento de las bebidas por microondas puede provocar una ebullición eruptiva retrasada, por lo tanto, tené cuidado al manipular el recipiente. Agitá o sacudí y verificá la temperatura antes del consumo, para evitar quemaduras.
- El contenido de los biberones y los frascos de comida para bebés debés agitarlos o sacudirlos y verificá la temperatura antes del consumo para evitar quemaduras.

- Los huevos con cáscara y los huevos duros no los calientes en hornos de microondas, ya que pueden explotar, incluso después de haber terminado de calentar.
- El horno límpialo regularmente y eliminá cualquier depósito de comida.
- Si no se mantiene el horno limpio, se puede deteriorar la superficie, lo que podría afectar negativamente la vida útil del aparato y posiblemente provocar una situación peligrosa.
- El horno microondas no debe colocarse en un gabinete que no posea ventilación.
- Está destinado a ser utilizado en aplicaciones domésticas o similares.
- Su uso debe ser para calentar alimentos y bebidas. El secado de otros productos y el calentamiento de almohadillas térmicas, pantuflas, esponjas, paños húmedos y similares; pueden provocar riesgo de lesiones, ignición o incendio.
- No se permiten recipientes metálicos para alimentos y bebidas, durante la cocción en microondas.
- No debe limpiarse con un limpiador a vapor.
- No están diseñados para funcionar mediante un temporizador externo o un sistema de control remoto independiente.
- La temperatura de las superficies accesibles puede ser alta cuando el aparato está funcionando.

## 5 Precauciones para evitar la posible exposición a la energía de microondas excesiva

1. No intentes operar este horno con la puerta abierta ya que la operación de la puerta abierta puede provocar una exposición dañina a la energía de microondas. Es importante no vencer ni alterar los dispositivos de seguridad.
2. No coloques ningún objeto entre la cara frontal del horno y la puerta, ni permitas que se acumule suciedad o residuos en las superficies de sellado.
3. No operes el horno si está dañado. Es particularmente importante que la puerta del horno se cierre correctamente y que no haya daños en:
  - a. Puerta (doblada)
  - b. Bisagras y pestillos (rotos o flojos)
  - c. Sellos de puertas y superficies de sellado.
4. El horno no debe ser ajustado o reparado por nadie, excepto personal de servicio debidamente calificado.

## 6 Instalación de puesta a tierra

No desarmes este aparato, tocar algunos de los componentes internos puede causar lesiones personales graves o la muerte por descarga eléctrica



No manipules el electrodoméstico hasta que esté correctamente instalado y conectado a tierra; en el caso de un cortocircuito eléctrico, la conexión a tierra reduce el riesgo de descarga eléctrica al proporcionar un cable de escape para la corriente eléctrica.



- Este aparato está equipado con un cable que a su vez tiene un cable de conexión a tierra con un enchufe también de conexión a tierra. El enchufe colocalo en un tomacorriente que esté correctamente instalado y conectado a tierra.
- Consultá a un electricista o técnico calificado si existen dudas sobre si el electrodoméstico está correctamente conectado a tierra.
- Si es necesario usar un cable de extensión, usá solo uno de 3 hilos.

1. Si se utiliza un conjunto de cable largo o un cable de extensión: 1) La clasificación eléctrica marcada del conjunto de cable o del cable de extensión debe ser al menos tan grande como la clasificación eléctrica del aparato.

2. El cable largo debe estar dispuesto de manera que no se caiga sobre la mesa donde los niños puedan tirar de él o tropezarse sin querer.

**Los cables de enchufe están coloreados de acuerdo al siguiente código:**

**Verde y Amarillo: TIERRA**

**Azul: NEUTRO**

**Marrón: POSITIVO**

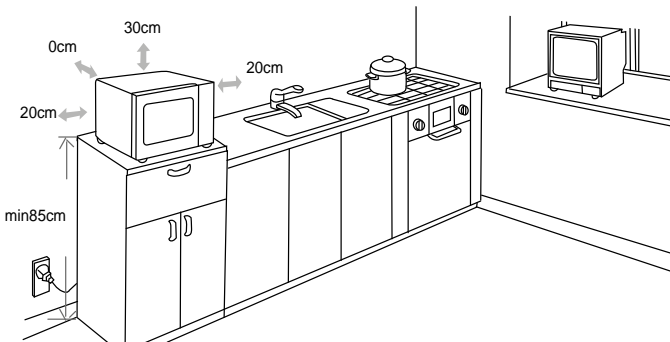
## 7 Instalación

Retirá todo el material de embalaje y accesorios. Examiná el horno por daños, como abolladuras o puertas rotas. No lo instales si el horno está dañado.

Gabinete: retirá cualquier película protectora que se encuentre en la superficie del gabinete del horno microondas. No quites la cubierta de Mica marrón claro que está unida a la cavidad del horno para proteger el magnetrón.

Seleccioná una superficie nivelada que proporcione suficiente espacio abierto para las ventilaciones de entrada y/o salida.

1. La altura mínima de instalación es de 85 cm.
2. La superficie posterior del microondas se colocará contra una pared. Dejá un espacio mínimo de 30 cm por encima del horno, se requiere un espacio mínimo de 20 cm entre el horno y las paredes laterales.
3. No quites las patas del fondo del horno.
4. El bloqueo de las aberturas de entrada y/o salida puede dañar el horno.



5. Colocá el horno lo más lejos posible de radios y televisores. El funcionamiento del horno microondas puede causar interferencias en la recepción de su radio o TV.
6. Enchufá tu horno a un tomacorriente doméstico estándar. Asegurate de que el voltaje y la frecuencia sean los mismos que el voltaje y la frecuencia indicada en la etiqueta de clasificación.

**No instales el horno sobre una estufa u otro electrodoméstico que produzca calor. Si se instala cerca o sobre una fuente de calor, el horno podría dañarse y la garantía quedaría anulada.**



7. La superficie accesible puede estar caliente durante la operación.



## **8 Interferencia**

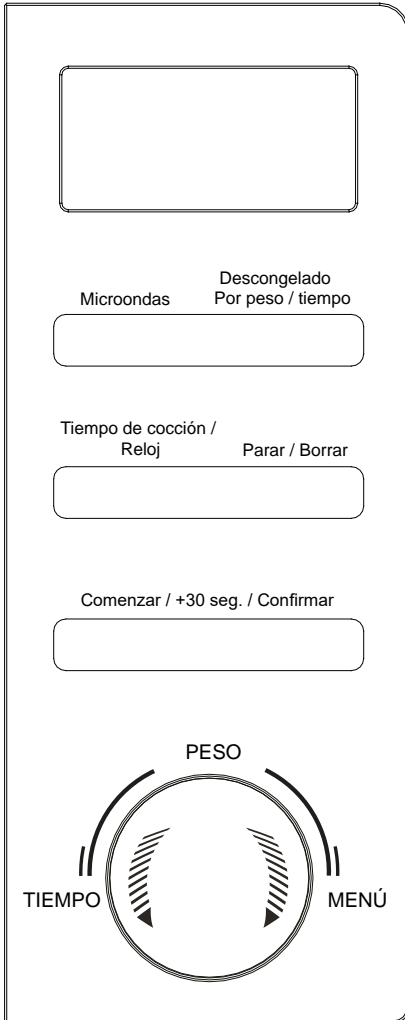
El funcionamiento del horno microondas puede causar interferencias en su radio, TV o equipo similar.

Cuando hay interferencia, puede reducirse o eliminarse tomando las siguientes medidas:

1. Limpiá la puerta y la superficie del sellado del horno.
2. Reorientá la antena receptora de la radio o del televisor.
3. Reubicá el horno de microondas con respecto al receptor.
4. Alejá el horno microondas del receptor.
5. Enchufá el horno de microondas en un tomacorrientes diferente para que el horno y el receptor estén en diferentes circuitos derivados.

## 9

## Panel de control



**Visor:** podrás visualizar todas las funciones programadas, tiempo restante de cocción, nivel de potencia, etc.

**Microondas:** permite seleccionar los niveles de potencia del microondas.

**Descongelado por peso/tiempo:** permite cambiar entre los distintos programas de descongelado.

**Tiempo de cocción/Reloj:** permite ajustar la hora y configurar los tiempos de cocción.

**Parar/Borrar:** permite realizar una pausa en la cocción y/o cancelarla.

**Comenzar/+30seg./Confirmar:** permite comenzar la cocción, adicionar tiempo, activar el modo de cocción rápida.

**Control rotativo:** permite ajustar tiempos y seleccionar los programas automáticos.



# 10 Instructivo de operaciones

Este horno microondas utiliza un moderno control electrónico para ajustar los parámetros de cocción y satisfacer sus necesidades de cocción de la mejor manera.

## 1. Configuración de reloj

Cuando enchufe el horno microondas, el display mostrará "00:00", la alarma sonará una vez

1. Presioná "tiempo de cocción/reloj" para seleccionar la función reloj, el indicador de horas parpadeará.
2. Girá la perilla para configurar la hora, debe seleccionar entre las 00--23.
3. Presioná "tiempo de cocción/reloj", las cifras minutos parpadearán.
4. Girá para configurar los minutos, seleccionando entre 00--59.
5. Presioná "tiempo de cocción/reloj" para finalizar el ajuste de reloj.

**Nota:** 1) Si el reloj no está ajustado, no funcionará cuando lo enciendas. 2) Durante el proceso de ajuste del reloj, si presiona "stop/borrado", el horno volverá a la situación anterior de manera automática.

## 2. Cocción con el microondas

1. Presioná una vez "Microondas", el display mostrará "P 100".
2. Presioná "Microondas" para los tiempos o girá para seleccionar la potencia del microondas del 100% al 10%. "P100", "P80", "P50", "P30", "P10" se mostrará en orden. Girá para configurar los minutos, seleccionando entre 00--59.
3. Presioná "Comenzar/+30 seg./confirmar" para confirmar.
4. Girá para ajustar el tiempo de cocción. (el ajuste de tiempo debe ser entre 0:05 y 95:00).
5. Presioná el botón "Comenzar/+30 seg./confirmar" para iniciar la cocción.

**Nota:** las cantidades escalonadas para el ajuste de tiempo del interruptor de codificación son las siguientes:

- 0-1 min: 5 segundos.
- 1-5 min: 10 segundos.
- 5-10 min: 30 segundos.
- 10-30 min: 1 minuto.
- 30-95 min: 5 minutos.

## Potencias del microondas

Indicación del display	100%	80%	50%	30%	10%
Potencia microondas	P100	P80	P50	P30	P10

## 3. Cocción rápida

1. En estado de espera, presioná "Comenzar/+30 seg./confirmar" para cocinar con el nivel de potencia al 100% por 30 segundos. Cada vez que se pulsa la misma tecla se incrementa 30 segundos. El tiempo máximo de cocción es de 95 minutos.

2. Durante el proceso de cocción y de descongelamiento del microondas, presioná “Comenzar/+30 seg./confirmar” para incrementar el tiempo de cocción.
3. En los estados de espera, girá la perilla a la izquierda para elegir el tiempo de cocción directamente. Después de elegir el tiempo, pulsá “Comenzar/+30 seg./confirmar” para empezar a cocinar. La potencia de microondas es del 100%.
4. En los estados de menú automático y descongelamiento por peso, no se puede aumentar el tiempo de cocción con la tecla “Comenzar/+30 seg./confirmar”.

#### 4. Descongelado por peso

1. Presioná el botón “Descongelado por peso/tiempo” una vez, la pantalla mostrará “dEF1”.
2. Girá la perilla para seleccionar el peso de los alimentos. El rango de peso es de 100 a 2000g.
3. Presioná el botón “Comenzar/+30 seg./confirmar” para comenzar a descongelar.

#### 5. Descongelado por tiempo

1. Presioná el botón “Descongelado por peso/tiempo” dos veces, la pantalla mostrará “dEF2”.
2. Girá la perilla para seleccionar el tiempo de cocción. El tiempo máximo de cocción es de 95 minutos.
3. Presioná el botón “Comenzar/+30 seg./confirmar” para comenzar a descongelar.

#### 6. Cocción en múltiples etapas

Se pueden establecer como máximo 2 etapas. Si una etapa es descongelamiento, ésta se debe establecer como la primera etapa. Se escuchará un pitido después de cada etapa y comenzará la siguiente.

**Ejemplo:** si querés descongelar la comida durante 5 minutos, luego de cocinar con un 80% de potencia de microondas durante 7 minutos, los pasos son los siguientes:

1. Presioná el botón “Descongelado por peso/tiempo” dos veces, la pantalla mostrará “dEF2”.
2. Girá la perilla para ajustar el tiempo de descongelamiento a 5 minutos.
3. Presioná “Microondas” una vez.
4. Girá la perilla para elegir la potencia del microondas al 80% hasta que se muestre “P80”.
5. Pulsá “Comenzar/+30 seg./confirmar” para confirmar.
6. Girá la perilla para ajustar el tiempo de cocción a 7 minutos.
7. Presioná el botón “Comenzar/+30 seg./confirmar” para iniciar la cocción.

#### 7. Función de configuración previa

1. Primero debés ajustar el reloj. (Consultá las instrucciones de ajuste de reloj).

- Introducí el programa de cocción. Se pueden configurar como máximo 2 etapas. No se debe establecer la función de descongelamiento como preestablecida.

**Ejemplo:** si querés cocinar a un 80% de potencia de microondas durante 7 minutos:

- Pulsá "Microondas" una vez.
  - Girá la perilla para elegir la potencia de microondas al 80% hasta que se muestre "P80".
  - Presioná "Comenzar/+30 seg./confirmar" para confirmar.
  - Girá la perilla para ajustar el tiempo de cocción a 7 minutos. Después de los pasos anteriores, no presionés "Comenzar/+30 seg. confirmar", hacé lo siguiente:
- Presioná el botón "Tiempo de cocción/reloj". Los números de la hora parpadearán.
  - Girá la perilla para ajustar los números de la hora, la hora que ingrese debe estar entre 0-23.
  - Presioná "Tiempo de cocción/reloj", los números de los minutos parpadearán.
  - Girá la perilla para ajustar los números de los minutos entre 0-59.
  - Presioná el botón "Comenzar/+30 seg./confirmar" para finalizar la configuración. Se encenderá ".", el timbre sonará dos veces cuando llegue el momento, entonces la cocción se iniciará automáticamente.

**Nota:** el reloj debe ajustarse primero. De lo contrario, la función de configuración previa no funcionará.

## 8. Menú automático

- En los estados de espera, girá la perilla hacia la derecha para elegir el menú de "A-1" a "A-8".
- Presioná "Comenzar/+30 seg./confirmar" para confirmar el menú a elegir.
- Girá la perilla para elegir el peso de los alimetos.
- Presioná "Comenzar/+30 seg./confirmar" para empezar a cocinar.
- Cuando termina la cocción, el timbre sonará 5 veces.

Menú	Peso	Display	Potencia
A-1 Recalentar	200g	200	100%
	400g	400	
	600g	600	
A-2 Verduras	200g	200	100%
	300g	300	
	400g	400	
A-3 Pescado	250g	250	80%
	350g	350	
	450g	450	

Menú	Peso	Display	Potencia
A-4 Carne	250g	250	100%
	350g	350	
	450g	450	
A-5 Pasta	50g (450ml de agua)	50	80%
	100g (800ml de agua)	100	
A-6 Papa	200g	200	100%
	400g	400	
	600g	600	
A-7 Pizza	200g	200	100%
	400g	400	
A-8 Sopa	200g	200	80%
	400g	400	

## 9. Función de bloqueo para niños

**Bloquear:** En estado de espera, presioná “Parar/borrar” durante 3 segundos. Se escuchará un “pitido” largo que indica que se activó el estado de bloqueo para niños y la pantalla mostrará el indicador de bloqueo.

**Desbloquear:** En el estado de bloqueo, presioná “Parar/borrar” durante 3 segundos, se escuchará un “pitido” indicando que el bloqueo se desactivó.

## 11. Función de consulta

1. En los estados de cocción del microondas, presioná “Microondas”, se mostrará la potencia actual durante 2-3 segundos.
2. En el estado de configuración previa, presioná “Tiempo de cocción/reloj” para consultar el tiempo de cocción con inicio diferido.
3. El tiempo preestablecido parpadeará durante 2-3 segundos, entonces el horno volverá a la pantalla de reloj.
4. Durante el estado de cocción, presioná el botón “Tiempo de cocción/reloj” para comprobar el tiempo actual. Se visualizará durante 2-3 segundos.

## 11. Especificaciones

1. El timbre sonará una vez al girar la perilla en el comienzo.
2. Presioná "Comenzar/+30 seg./confirmar" para continuar con la cocción si se abre la puerta durante la cocción.
3. Una vez que se ha establecido el programa de cocción, "Comenzar/+30 seg./confirmar" no se presiona en 1 minuto. Se mostrará el tiempo actual. El ajuste se cancelará.
4. El timbre suena una vez si se presiona bien, si se pulsa mal no tendrá ninguna respuesta.
5. El timbre sonará cinco veces para avisar cuando termine la cocción.

## 11 Consejos de como utilizar utensilios

Consultá las instrucciones en "Materiales que puede usar en el horno microondas o que debe evitar en el horno microondas". Puede haber ciertos utensilios no metálicos que no sean seguros para usar en el microondas. En caso de duda, podés probar el utensilio en cuestión siguiendo el procedimiento que a continuación se detalla.

### Prueba de utensilios:

1. Llená un recipiente apto para microondas con 1 taza de agua fría junto con el utensilio en cuestión.
2. Cociná a potencia máxima durante 1 minuto.
3. Sentí con cuidado el utensilio. Si el utensilio vacío está caliente, no lo uses para cocinar en el microondas.
4. No excedas el tiempo de cocción de 1 minuto.

La lista a continuación es una guía general para ayudarlo a seleccionar el utensilio correcto:

Utensilio	Apto
Vidrio resistente al calor	Sí
Vidrio no resistente al calor	No
Cerámica resistente al calor	Sí
Plato de plástico apto para microondas	Sí
Papel de cocina	Sí
Bandeja de metal	No
Rejilla de metal	No
Papel aluminio y Contenedores de aluminio	No

## 12 Limpieza

Asegurate de desenchufar el aparato de la fuente de alimentación.

1. Limpia la cavidad del horno después de usar, con un paño ligeramente húmedo.
2. Limpia los accesorios de la manera habitual en agua jabonosa.
3. El marco y el sello de la puerta y las partes vecinas deben limpiarse cuidadosamente con un paño húmedo cuando estén sucios.
4. No usés limpiadores abrasivos fuertes o raspadores metálicos afilados para limpiar el vidrio de la puerta del horno, ya que pueden rayar la superficie y este se puede romper.

## 13 Solución de problemas

Normal		
<b>El microondas interfiere con la señal de TV.</b>	La señal de la TV y radio puede ser interferida durante el uso del microondas. Es lo mismo que ocurre con interferencias de otros pequeños electrodomésticos como aspiradoras, batidoras o ventiladores eléctricos. Esto es normal.	
<b>Luz tenue</b>	En cocción de baja potencia es normal que la luz del horno sea mas débil.	
<b>Vapor acumulado en la puerta, sale aire caliente de las ventilas.</b>	Durante la cocción puede salir vapor de los alimentos, la mayor parte saldrá por rejillas de ventilación, pero una parte puede acumularse en las partes frías del horno como ser las puertas, esto es normal.	
<b>Microondas se enciende accidentalmente sin comida adentro.</b>	Está prohibido el funcionamiento del horno sin comida en su interior. Es muy peligroso.	
Problema	Posible causa	Solución
<b>El microondas no enciende.</b>	( 1 ) El cable 220v no está enchufado correctamente.	Desconectar y volver a conectar luego de 10 seg.
	( 2 ) Se fundió el fusible o se accionó el disyuntor.	Reemplazar el fusible o reiniciar el disyuntor (debe ser reparado por un profesional).
	( 3 ) Problemas con la salida.	Prueba de tomacorriente con otros aparatos eléctricos.
<b>El microondas no calienta.</b>	( 4 ) La puerta no cierra bien.	Cerrar bien la puerta.

# 14

## Post Venta

Antes de llamar al servicio técnico:

Si el horno no funciona:

1. Comprobá para asegurarte de que el horno esté enchufado de forma segura. Si no es así, retirá el enchufe de la toma de corriente, esperá 10 segundos y volvé a enchufarlo de forma segura.
2. Comprobá si hay un fusible del circuito fundido o un disyuntor principal disparado. Si parece que funcionan correctamente, probá el tomacorriente con otro aparato.
3. Comprobá para asegurarte de que el panel de control esté programado correctamente y que el temporizador esté configurado.
4. Verificá para asegurarte de que la puerta esté bien cerrada enganchando el sistema de bloqueo de seguridad de la puerta. De lo contrario, la energía de microondas no fluirá hacia el horno.

SERVICIO TÉCNICO AUTORIZADO:

### **ELECTRÓNICA TESLA**

**Avenida Láinez 2830 (0291) 481-1591**  
**Bahía Blanca - Pcia. de Buenos Aires**  
**electronicateslabahiablanca@gmail.com**

### **ESTUDIO COSTANTINI**

**Humboldt N° 786**  
**C.A.B.A.**  
**(011) 48570947 CP 1414**  
**info@estudiocostantini.com**

### **CORADIR**

**0810-22-CORADIR (2672347)**  
**serviciotecnico@coradir.com.ar**

**SI NINGUNO DE LOS ANTERIORES RECTIFICA LA SITUACIÓN, ENTONCES CONTACTÁ CON UN TÉCNICO CALIFICADO. NO INTENTES AJUSTAR O REPARAR EL HORNO VOS MISMO.**



Este equipo es un aparato eléctrico de clase II o con doble aislamiento. Ha sido diseñado de tal manera que no requiere una conexión eléctrica de seguridad a tierra.



Si en algún momento necesitás deshacerte de este producto, tené en cuenta que los productos eléctricos de desecho no deben eliminarse con la basura doméstica. Por favor, reciclá en las instalaciones correspondientes. Consultá con tu autoridad local o distribuidor para obtener consejos de reciclaje. (Directiva de residuos de equipos eléctricos y electrónicos).

Fabricado en AAE por: Cooperativa Renacer ex Aurora Ushuaia Ltda.

Perito Moreno 2063 • Ushuaia • Tierra del Fuego

Para: Cooperativa Obrera Limitada de Consumo y Vivienda • CUIT  
30-52570593-1 • Paraguay 445 • Bahía Blanca • Pcia. de Buenos Aires  
INDUSTRIA ARGENTINA

### Eco-Consejos

**5R**

REDUCÍ  
RECICLA  
REUTILIZA  
REPARÁ  
RECHAZÁ



No tires el envase y el manual a la basura, lívalos al Punto Limpio de Reciclado de tu localidad, porque se pueden Reciclar y Reutilizar.

Te sugerimos que si alguna vez decidís no utilizar más o tirar el Horno microondas Coop y aún funciona, lo dones a una persona, familia o entidad social que lo necesiten, ya que seguramente le continuarán dando uso.

Cuando el Horno microondas Coop no funcione más y no tenga arreglo, lívalo al Punto Limpio de Reciclado de tu localidad, debido a que muchos de sus componentes se pueden Reciclar y Reutilizar.

0-800-333-3443

INFORMACIÓN AL CONSUMIDOR:  
holacooperativa@cooperativaobrera.coop  
**cooperativaobrera.coop**

**HOLA**  
COOPERATIVA

ENCONTRANOS TAMBIÉN EN:



[www.facebook.com/LaCoopeAr](https://www.facebook.com/LaCoopeAr)



[YouTube.com/CooperativaObrera](https://www.youtube.com/CooperativaObrera)