

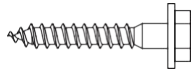
INSTRUCCIONES DE INSTALACIÓN DE SOPORTE DE TV COSP-0004

1. Especificaciones técnicas

VESA máx.: 200x200; Carga máxima: 40kg; Inclinación +/- 12 grados

2. Lista de piezas

Consulta esta lista de piezas y compárala con el contenido del embalaje. Asegúrate de que estén todas las piezas. Nunca utilices piezas defectuosas ni cambies una pieza por otra de diferentes especificaciones.



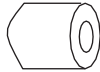
(A) Tornillo autorroscante M6x50 (4)



(B) Tarugo de plástico 8x40 (4)



(C) Arandela rectangular (4)



(D) Espaciador de plástico de 15mm (4)



(E) Tornillos M6x30 (4)

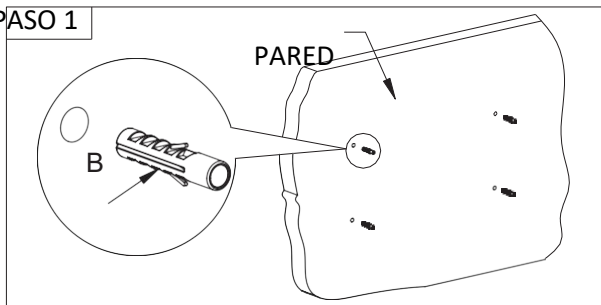


(F) Tornillos M8x30 (4)

3. Instrucciones de instalación y uso

Nota: Lee atentamente las instrucciones antes de comenzar la instalación.

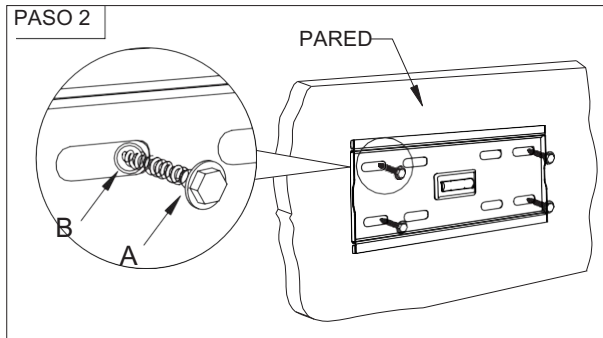
PASO 1



Paso 1:

Usa la placa de soporte como guía para marcar y taladrar cuatro orificios de 8mm de diámetro y 50mm de profundidad en la pared. Luego, introduce los cuatro tarugos de plástico en los orificios.

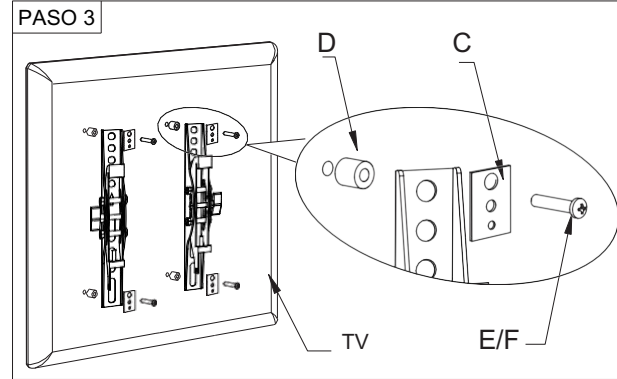
PASO 2



Paso 2:

Instala la placa de soporte. Ubica la placa de soporte en la pared, y luego atornilla los cuatro tornillos autorroscantes en los tarugos de plástico a través de las arandelas metálicas para sujetar la placa de soporte contra la pared.

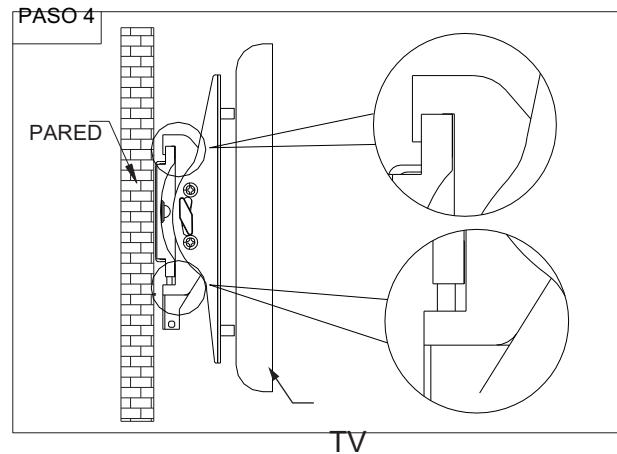
PASO 3



Paso 3:

Instala los soportes de montaje en la parte posterior del televisor. Coloca dos tornillos en los orificios ubicados en el panel trasero del televisor para instalar cada soporte de montaje. Asegúrate que ambos soportes queden a la misma distancia de la parte superior del televisor y lo más centrados posible. Las piezas deberán seleccionarse de acuerdo con las dimensiones de los orificios en el panel trasero del televisor.

PASO 4

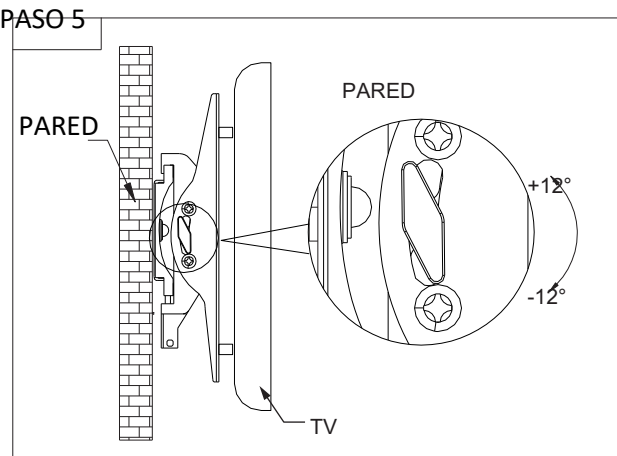


Paso 4:

Vista ampliada 1: Colga el televisor de la placa de soporte en la pared haciendo coincidir ambos soportes de montaje al mismo tiempo en la guía de la placa.

Vista ampliada 2: Introduce desde abajo los dos tornillos en los orificios ubicados en la parte inferior de los soportes de montaje y enróscalos hasta que queden dentro de la guía inferior de la placa de soporte.

PASO 5



Paso 5:

Ajusta el ángulo de inclinación del televisor de -12 a +12 grados hasta encontrar la posición deseada.