



Confiable y más accesible.



Manual para usuarios

Pochoclera

Modelo COPC-0001

Índice

1	Parámetros técnicos.....	3
2	Componentes principales.....	3
3	Antes de utilizar tu Pochoclera COOP	3
4	Instrucciones importantes de seguridad.....	4
5	Cómo utilizar tu Pochoclera COOP.....	5
6	Limpieza.....	6
7	Servicio de Post venta.....	6

Simbología



ADVERTENCIA

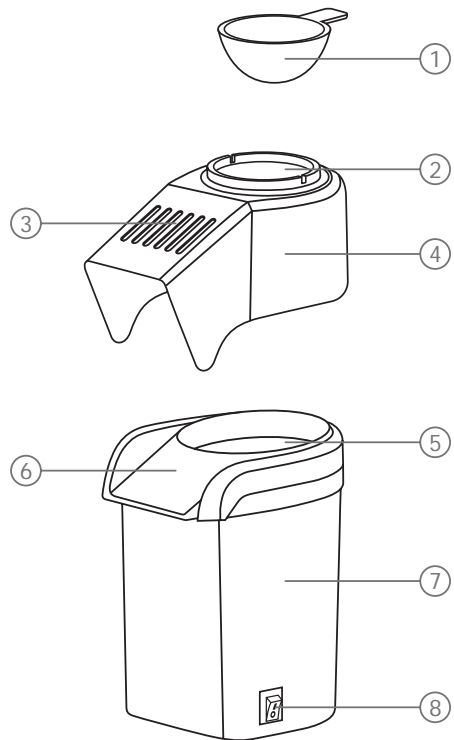
Se requiere prestar atención a esta área para reducir el riesgo de descarga eléctrica, incendio o lesión.

1 Parámetros técnicos

MODELO	COPC-0001
VOLTAJE	220 - 240 V
FRECUENCIA	50 - 60 Hz
CONSUMO	1.200 W

2 Componentes principales

1. Taza medidora
2. Abertura superior
3. Salida de aire
4. Cubierta plástica superior
5. Receptáculo de cocción
6. Rampa de salida del pochoclo
7. Cuerpo principal
8. Interruptor de encendido/apagado



3 Antes de utilizar tu Pochoclera COOP

- Léa todas las instrucciones incluidas en este manual.
- Luego de quitarla del envase, asegure que no esté dañada.
- Si dudás de su estado, no lo utilices. Contactate con el servicio técnico autorizado.

4

Instrucciones importantes de seguridad

PARA REDUCIR EL RIESGO DE DESCARGA ELÉCTRICA, INCENDIO O LESIÓN, debes respetar las medidas de precaución básicas y leer las siguientes instrucciones antes de utilizar esta pochoclera.



- Antes de enchufarla, compróba que el voltaje indicado en la etiqueta del cable corresponde a la tensión de tu hogar.
- Utilízala sobre una superficie seca y nivelada.
- El uso de la pochoclera en presencia de niños, debe ser siempre supervisado.
- Para prevenir descargas eléctricas, no introduzcas el cable, el enchufe o la pochoclera en agua u otro líquido.
- No dejes el cable colgando por el borde de la mesa o mesada, ni que entre en contacto con superficies calientes.
- No la utilices si el cable o enchufe estuvieran dañados, o luego de algún mal funcionamiento, o daño de cualquier tipo. Recurrí al servicio técnico autorizado más cercano para su evaluación, reparación o ajuste.
- Cuando está en funcionamiento, no toques ni insertes nada en ninguna de sus partes móviles.
- Siempre supervisá el proceso de cocción.
- No toques las superficies calientes.
- Deberás tener cuidado al momento de retirar el pochoclo que quede dentro del receptáculo de cocción. Vertelo cuidadosamente en el bowl con el pochoclo restante.
- En caso de utilizar una extensión de cable:
- 1) La calidad del cable deberá ser igual o mejor que la del cable de la pochoclera.
- 2) La extensión deberá tener una toma a tierra, un enchufe de 3 patas.
- La utilización de accesorios no está recomendada ya que pueden ocasionar riesgos o lesiones.
- Riesgo de incendio. No cubras ni coloques nada sobre la pochoclera: materiales combustibles, cortinas, cartón, plástico, papel, etc.
- Después de usar el aparato, desconectá el enchufe del tomacorriente.
- No la uses al aire libre.
- No la utilices para otro uso distinto que para el que fue diseñada.

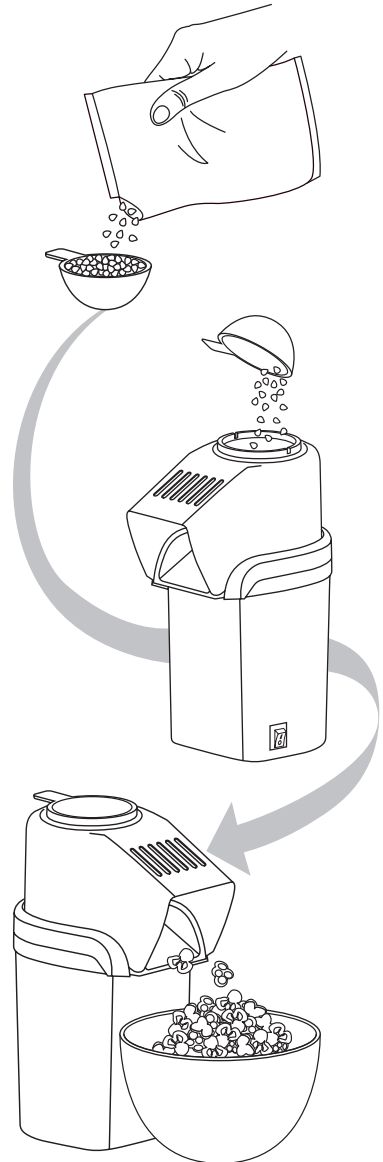
5 Cómo utilizar tu Pochoclera COOP

1. Colocá tu fábrica de pochoclos en una superficie que esté nivelada.
2. Antes del primer uso te recomendamos limpiar todas las partes con un paño húmedo.
3. Medí la cantidad de maíz con la taza medidora que se encuentra en la cubierta superior de la pochoclera. Una taza completa bastará para realizar la porción justa de pochoclo. No excedas la medida de la taza ya que el funcionamiento del producto podría alterarse.
4. El precalentamiento no es necesario.
5. No agregues ingredientes tales como aceite, grasa, manteca, margarina, sal o azúcar durante el proceso de cocción ya que esto podría ocasionar daños.
6. Viérté el maíz dentro del receptáculo de cocción a través de la abertura superior.
7. Asegurate de colocar la taza medidora en su posición en la cubierta superior.
8. Colocá un bowl grande pegado a la pochoclera, junto a la abertura de salida del pochoclo.
9. Encendé tu pochoclera y esperá un momento hasta que el maíz comience a explotar. Este proceso podría durar 3 minutos aproximadamente.
10. Cuando creas que ya terminó de explotar todo el maíz, apagá la pochoclera y desenchufá la misma del tomacorriente.
11. En caso de querer hacer más pochoclo, primero remové todo lo que haya quedado en el fondo del receptáculo de cocción. Hazelo con precaución ya que las partes de la pochoclera se encontrarán calientes luego del uso de la misma.

NOTA: Dejá reposar la pochoclera de 10 a 12 minutos antes de volver a usarla.

ADVERTENCIAS:

- No agregues aceite y utilizá solo maíz seco.
- Colocá la taza de medición en la cubierta superior al usar el producto.
- Nunca coloques manteca en el receptáculo de cocción.



6 Limpieza

- Antes de limpiarla, desenchufala y dejá que se enfríe.
- No uses limpiadores abrasivos.
- Limpiala con un paño húmedo.
- La cubierta superior y la taza de medición pueden ser lavadas con agua caliente y jabón.

7 Servicio de Post venta



Service Oficial

Andrés Lamas 1446
C1416BYH - C.A.B.A. - ARGENTINA
www.tecnostores.com.ar/garantia



Importado por: Acegame S.A. • Andrés Lamas 1446 • C.A.B.A. • República Argentina
Para: Cooperativa Obrera Limitada de Consumo y Vivienda • CUIT 30-52570593-1
Paraguay 445 • Bahía Blanca • Pcia. de Buenos Aires • República Argentina
Fabricado en China

Eco-Consejos



No tires el envase y el manual a la basura, lívalos al Punto Limpio de Reciclado de tu localidad, porque se pueden Reciclar y Reutilizar.

Te sugerimos que si alguna vez decidís no utilizar más o tirar la Pochoclera Coop y aún funciona, la dones a una persona, familia o entidad social que la necesiten, ya que seguramente le continuarán dando uso.

Cuando la Pochoclera Coop no funcione más y no tenga arreglo, lívala al Punto Limpio de Reciclado de tu localidad, debido a que muchos de sus componentes se pueden Reciclar y Reutilizar.

0-800-333-3443

INFORMACIÓN AL CONSUMIDOR:
holacooperativa@cooperativaobrera.coop
cooperativaobrera.coop

**HOLA
COOPERATIVA**

ENCONTRANOS TAMBIÉN EN:

 www.facebook.com/LaCoopeAr

 [YouTube.com/CooperativaObrera](https://www.youtube.com/CooperativaObrera)

 Mensajes: 2914 06 2914