

5 Datos



Transferencia de archivos

Antes de leer o reproducir archivos, asegúrese que la memoria interna o externa de su tablet COOP Saturn tenga archivos cargados. Si no los tiene, transfiera archivos desde su computadora a su tablet COOP Saturn.

1. Conecte su tablet a una computadora utilizando el cable USB incluido. En su computadora aparecerán dos discos externos. Uno representa la memoria interna de su tablet, y el otro representa la memoria externa ingresada (Tarjeta MicroSD).
2. Una vez establecida la conexión, encienda el dispositivo de almacenamiento USB.
3. Seleccione en cuál de las memorias desea transferir los archivos, y copie los archivos de su PC en una de ellas.

Nota:

Las aplicaciones preinstaladas y el sistema operativo Android OS 6 ocupan aproximadamente 2 GB de la capacidad de la memoria interna de su tablet, por lo que usted verá una diferencia entre el espacio de memoria disponible.



Tarjeta Micro SD

Además de la memoria interna, la tablet COOP Saturn posee una ranura para tarjetas de memoria. Inserte allí su tarjeta Micro SD para expandir la capacidad de la memoria. Para acceder a la memoria, ingrese en el modo Explorador y seleccione el directorio MicroSD.



Transmisión de datos

Este equipo es compatible con la función de transmisión de datos Bluetooth, que permite transferir archivos desde o hacia otros equipos con conexión Bluetooth de manera inalámbrica.

Para transferir los archivos mediante conexión Bluetooth:

1. Active la opción Bluetooth del equipo al que quiere transferir el archivo, para que el dispositivo pueda ser encontrado por su tablet.
2. Active la función Bluetooth de su tablet en la opción de Ajustes. La tablet comenzará a buscar equipos con conexión Bluetooth cercanos y los mostrará en una lista.
3. Presione en el nombre del dispositivo para poder enlazarlo. Siga las instrucciones en pantalla.
4. Una vez que los dos equipos se enlazaron, ingrese al buscador de archivos, mantenga presionado el archivo a transferir y aparecerá un menú. Seleccione la opción Enviar desde este menú y luego presione el nombre del equipo al que desea transferir el archivo.

6 Navegador de archivos



ES Explorer

Usted podrá navegar por el sistema de archivos utilizando el ES explorer. Copie o mueva archivos y carpetas, cambie el nombre o elimine los archivos y carpetas no deseados. Seleccione de uno a múltiples archivos y carpetas.



Mantenga presionada una carpeta (o un archivo) para seleccionarla. Una vez seleccionada podrá realizar las siguientes acciones:



Ajustes

Configure su ES explorer.



Nuevo

Para crear nuevos archivos, carpetas o conexiones.



Buscar

Busque las carpetas o archivos deseados.



Actualizar

Actualice los archivos visibles si es necesario.



Ver

Cambiar vista de visualización de archivos.



Ventanas

Navegue entre las distintas ventanas de carpetas.



Explorador de Archivos

Utilice el Explorer para navegar por el sistema de archivos. Copie o mueva archivos y carpetas, cambie el nombre o elimine los archivos y carpetas no deseados. Seleccione de uno a múltiples archivos y carpetas.



Seleccione Inicio para volver al directorio raíz.



Cree una nueva carpeta.



Retroceda un nivel en el directorio.



Retroceda un nivel en la interfaz.



Seleccione múltiples archivos o carpetas.



Avance un nivel en la interfaz.



Edite las carpetas o archivos.

Despliegue el Menú de opciones manteniendo presionado el archivo o carpeta deseado.

7 Conectividad



Conexión a Internet

Su tablet COOP Saturn posee tecnología Wi-Fi interna, para que usted pueda acceder a Internet mediante la red inalámbrica. Para que la configuración Wi-Fi funcione, usted debe encontrarse en una zona Wi-Fi (zona de Internet inalámbrica). Cada vez que su tablet COOP Saturn se encuentre en el rango de una zona de conexión a Internet en la que ya se ha configurado previamente, intentará de conectarse automáticamente.



Conexión Wi-Fi

1. Presione el icono de Ajustes.
2. Seleccione Wi-Fi y deslice el switch en pantalla a la posición Encendido para activar el Wi-Fi.



3. El equipo hará una búsqueda automática de todas las redes Wi-Fi disponibles y las mostrará en el panel derecho. La lista de redes disponibles muestra todas las conexiones inalámbricas que se encuentren en el rango de alcance de su tablet.
4. Seleccione una red de la lista y presione Conectar para conectarse a la misma. Algunas redes pueden estar aseguradas por una contraseña; ingrese la contraseña para acceder a la misma antes de conectarse. Si la conexión es exitosa, el mensaje Conectado aparecerá debajo de los Ajustes de Wi-Fi.

Nota:

1. La lista de las conexiones disponibles se actualiza constantemente.
2. Cuando la conexión Wi-Fi esté activada, el dispositivo se conectará automáticamente a las redes configuradas (cuando se encuentren en el rango).

8 Multimedia



Reproductor de Música

Una vez ejecutada la aplicación, presione el icono de menú lateral para desplegar el menú lateral. Seleccione Música para luego poder elegir el disco y el tema que usted desee escuchar. Sus archivos de música se organizarán en distintas pestañas (Géneros, Artistas, Álbumes y Canciones). También podrá crear sus propias Playlists.

Música almacenada en su tablet

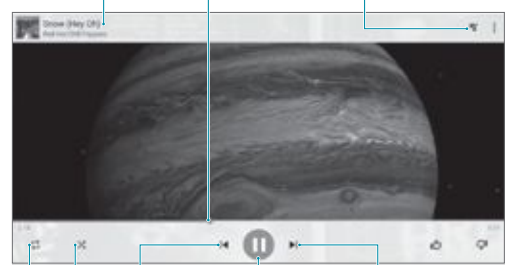


Lista de temas



Para ingresar a la pantalla de reproducción presione sobre el nombre del tema en reproducción.

Nombre del tema Barra de progreso Lista de reproducción actual Opciones



Repetir Aleatorio Canción Anterior Reproducir / Pausa Próxima Canción



Cámara Digital

Para tomar fotografías presione el icono de cámara. Para comenzar una videograbación presione el icono de cámara y cuando desee dar por finalizada la misma nuevamente dicho icono.



Usted puede previsualizar el video o la imagen presionando el cuadrante de Previsualizar y seleccionando el archivo a reproducir.



Reproductor de Video

Al ingresar al Reproductor de Video, usted verá la lista de Archivos de Video que usted posee. Puede deslizar su dedo hacia arriba y hacia abajo en la Lista de Videos para desplazarse por la misma. Presione sobre un archivo para comenzar a reproducirlo.



Barra de progreso Reproducir/Pausa Modo de pantalla Salir Brillo VOL+ Ajustes de Video Anterior/Rebobinar VOL- Siguiente/Adelantar

9 Precauciones

01. No someta al equipo a fuertes impactos, ni lo deje caer desde una altura considerada.
02. No use el equipo en situaciones de temperatura extrema, tanto frío como calor, ni lo exponga a luz de sol directa.
03. No utilice los auriculares con sonido muy alto, ya que puede causar pérdida de sensibilidad auditiva.
04. Evite utilizar el equipo en lugares donde haya campo magnético.
05. Mantenga el equipo alejado de líquidos. Si llegara a ingresar líquido en el equipo, apáguelo inmediatamente y límpielo cuidadosamente.
06. No utilice soluciones químicas para limpiar el equipo, ya que estas pueden generar corrosión. Para evitar esto, límpielo con un paño húmedo.
07. Auditorio S.A. no se hace responsable por daños o pérdida de datos causados por mal funcionamiento, reparación del equipo, o descarga de batería.
08. No intente desarmar, reparar o modificar el producto. Esto invalidará la garantía. Contacte al servicio técnico Auditorio S.A.
09. Cuando no vaya a utilizar el equipo por un período largo de tiempo, por favor cargue la batería al menos una vez al mes para extender su vida útil.
10. Cuando el equipo esté siendo formateado o mientras se esté transfiriendo un archivo, no interrumpa la conexión. Si la conexión se interrumpe, los datos pueden dañarse o perderse.
11. Por favor, cargue la batería en caso de: a) El icono de nivel de batería muestra una batería vacía. b) El equipo se apaga automáticamente repetidamente cuando se reinicia. c) El equipo no responde cuando se presionan las teclas, a pesar de que las mismas se encuentren desbloqueadas.
12. No colocar elementos de llama abierta, tales como velas, próximos al equipo.
13. Este manual puede diferir del actual sistema operativo del equipo, ya que este está sujeto a cambios y/o actualizaciones sin notificación previa.
14. Para prevenir daños causados por un shock de estática, nunca utilice el equipo en condiciones de clima o ambiente muy seco.
15. Deseche la batería de manera correcta, no la arroje directamente a la basura.
16. Use el equipo únicamente con los accesorios incluidos en el pack. El uso de accesorios no recomendados invalidará la garantía.
17. Lea atentamente las especificaciones de seguridad eléctrica en el adaptador antes de conectar u operar el equipo.
18. En caso de tener que reemplazar la batería, contacte al Servicio Técnico Auditorio S.A., ya que hay riesgo de explosión si la misma se cambia de manera incorrecta.



Magari-ó Cervantes 1324 - 1er PISO
C1416DYB - C.A.B.A. ARGENTINA
soportetecnico@audiorio.com - www.audiorio.com
0810-555-9843

El producto es importado por ACEGAME S.A. - Gorriti 4539 (C1414BJG) - C.A.B.A. - Argentina - tel: +54 11 4833 6000; para Cooperativa Obrera Ltda. de Consumo y Vivienda. Paraguay 445 - Bahía Blanca - Pcia de Bs. As. Cuit 30-52570593-1.



MANUAL DE USUARIO

saturn

WWW.COOPERATIVAABRERA.COOP



Especificaciones

CPU	- Quad-Core RK3126 1.0 GHz
DPR3	- 1 GB
Sistema operativo	- Android OS 6
Hardware	- IBM PC o compatible PC, Note-book o Macintosh con puerto USB
Memoria interna	- 8 GB
Tarjeta de memoria	- Tarjeta MicroSD, hasta 32GB
REQUERIMIENTOS DEL SISTEMA	- Windows2000 o superior/ Linux 4/ MAC OS 10.6.7 superior
CARACTERÍSTICAS	- MicroUSB Alta velocidad / Tarjeta MicroSD / Auriculares de 3.5mm
Interfaz	- Wi-Fi (802.11 b/g/n)
Conexión	- Compatible con dispositivos Bluetooth®
Cámara	- Cámara Frontal, 0.3 Mega Pixels, Cámara Trasera, 2 Mega Pixels.
G-sensor	- 360°
Ebook	- PDF / EPUB / TXT / FB2 / PDB
Formato de Archivo	- PDF / EPUB Formato Abierto
Formato de Imagen	- JPEG(Baseline) / BMP / GIF (Static) / PNG
Formato de Archivo	- MP3 / WMV / OGG / AAC / MP4 / AAC / M4A / 3GP
Formato de Código	- MP3 / OGG / AAC / MP4 / AAC
Video	- AVI, 3GP, MP4, RM, RMVB, FLV, MOV, MKV, MPG, VOB, DAT, TS, WEBM
Formato de Archivo	- AVI(MPEG4.XVID), DIVX3/4/5/6, MS MPEG4 V3
Formato de Código	- 3GP / MP4(H.264, H.263, MPEG4.XVID, DIVX3/4/5/6, MS MPEG4 V3)
Formato de Archivo	- RM / RMVB(Real Video 8/9):
Formato de Archivo	- FLV(Sorenson Spark)
Formato de Archivo	- MOV(H.264, H.263, MPEG4.XVID, DIVX3/4/5/6, MS MPEG4 V3)
Formato de Archivo	- MPG, DAT, VOB(MPEG1/2)
Carga de batería	- Aproximadamente 4 horas
Duración de batería	- Aproximadamente 5.5 horas de reproducción de música; Aproximadamente 4.5 horas de navegación de Internet.
Pantalla	- 7 Pulgadas LCD HD, Pantalla táctil Multitouch, 1024x600 px.
Fuente de energía	- Batería recargable Polí-Litio / 2500mAh.
Adaptador AC:	- Adaptador AC: AC Entrada100-240V-50/60Hz, DC Salida 5V/2A
Rango de temperatura ambiente para uso	- 0°C ~ +50°C
Rango de humedad ambiente para uso	- 20% ~ 90% ~ (40°C)
Rango de temperatura ambiente para guardado	- 20% ~ 93% (40°C)

1 Introducción

COOP Saturn es un dispositivo de internet portatil que le brinda una increíble experiencia para navegar en Internet, permitiéndole comunicarse con otras personas, disfrutar de sus aplicaciones preferidas, y acceder a información en cualquier lugar y a cualquier hora. Esta es la última generación de un equipo compacto, potente y portatil que combina grandes características y prestaciones en un cómodo formato, ideal para su rutina diaria.



Compatible con la mayoría de las aplicaciones de terceros más populares (third-party applications).



Conexión inalámbrica Wi-Fi.



Compatible con dispositivos Bluetooth.



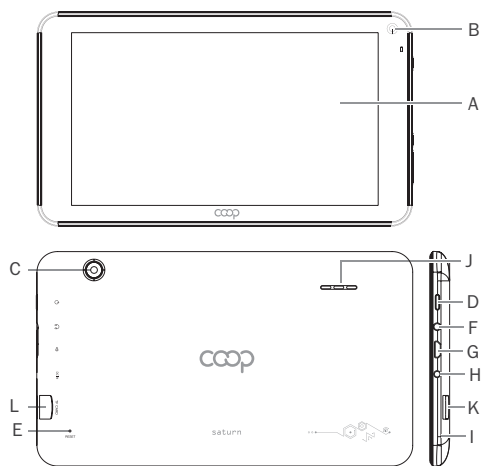
Rotación de la interfaz de pantalla automáticamente cuando se rota el equipo.



Dos cámaras integradas para capturar fotos y grabar videos.

2 Botones y Conexiones

- A | Pantalla Touch Screen.
- B | Cámara digital frontal.
- C | Cámara digital trasera.
- D | Botón de encendido.
- E | Orificio de Reseteado.
- F | Entrada de auriculares.
- G | Puerto MicroUSB.
- H | DC-IN Entrada eléctrica.
- I | Micrófono.
- J | Parlante.
- K | Slot de Tarjeta MicroSD.



3 Para comenzar



Batería

La tablet COOP Saturn posee batería interna recargable. Cuando el nivel de batería sea bajo, simplemente cargue el equipo. Conecte la tablet al tomacorriente, conectando el transformador incluido en el puerto DC-IN de la tablet. La carga de batería se completará en 5 horas.

IMPORTANTE:

Cargue su equipo durante 12 horas continuas antes del primer uso para asegurar el máximo rendimiento. La tablet debe cargarse utilizando el adaptador AC incluido. La unidad no se cargará conectada al puerto USB de la computadora, debido a que la corriente que la PC entrega no es suficiente.

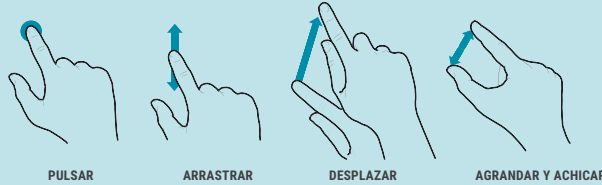
Nota:

- A. Usted puede operar el equipo mientras se está cargando. Para extender la vida útil de la misma, se recomienda no utilizarlo mientras se está cargando.
- B. Se recomienda realizar una carga completa de batería antes de utilizar la tablet por primera vez.
- C. Para una máxima prestación, las baterías de ion-litio necesitan ser utilizadas con frecuencia. Si usted no utiliza el equipo frecuentemente, asegúrese de recargar la batería al menos una vez al mes.

Cuatro movimientos es todo lo que necesita para utilizar su tablet COOP Saturn:



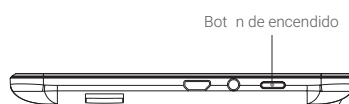
Pantalla MultiTouch



Para prender el equipo, mantenga presionado el botón de Encendido (Power) en la tablet, hasta que la pantalla se inicie. Esto puede demorar unos instantes, por favor espere.



Encendido Apagado



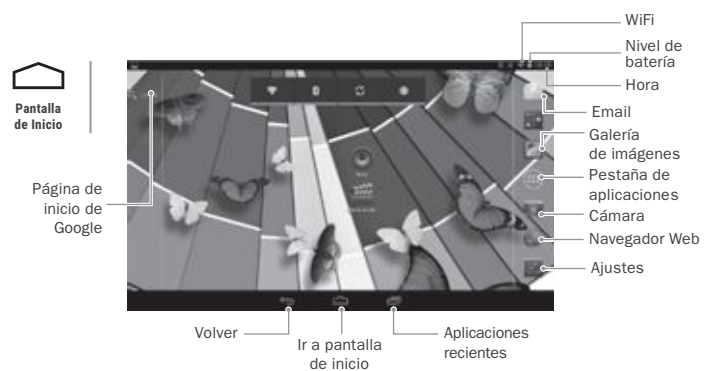
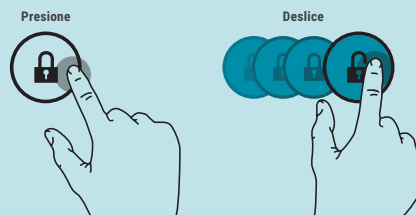
Para apagar el equipo, mantenga presionado el botón de Power, hasta que aparezca la opción de Apagar, toque la opción Apagar y luego OK.

4 Inicio



Desbloquear Pantalla

La pantalla se bloqueará automáticamente cuando no es utilizada por un tiempo. Para desbloquearla, deberá tocar el botón de Encendido y deslizar el cono.



Pestaa de Aplicaciones

COOP Saturn posee varias aplicaciones y programas preinstalados. Presione la pestaña de Aplicaciones para verlas en pantalla. Mantenga presionado un cono para poder agregarlo como acceso directo en el escritorio.



Ajustes

Presione el cono de Ajustes de la Pantalla de Inicio para abrir el menú de ajustes y realizar los cambios que necesite.